

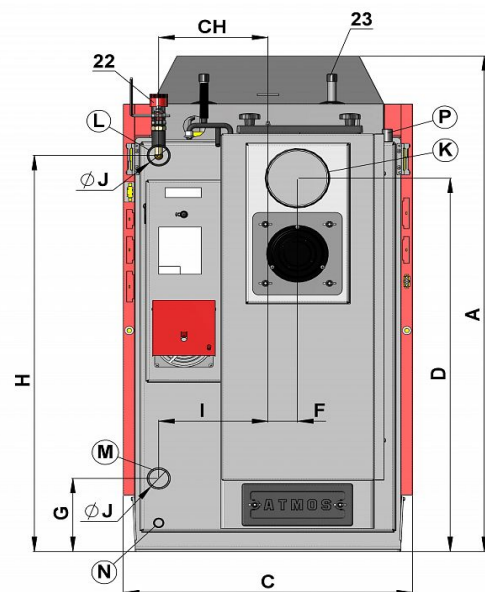
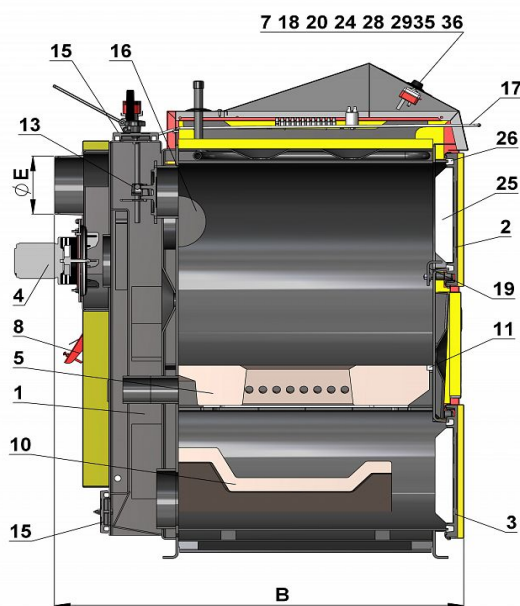
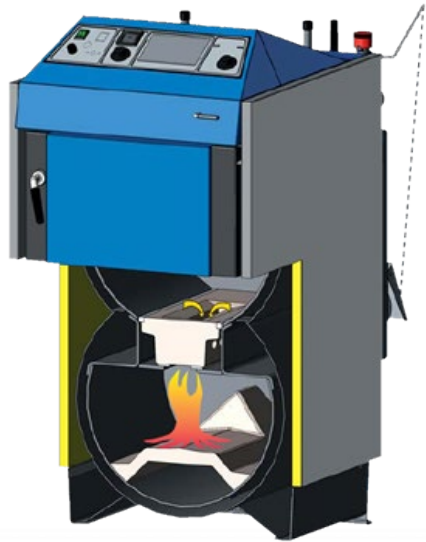
DC 30 SX och DC 40 SX

Här får du en panna som rymmer 100 liter (DC 30 SX) /140 liter (DC 40 SX) ved vid varje påfyllning. Maximal vedlängd är 530mm. Stora vedvolymen är viktigt. Det innebär att du kan vara ifrån pannrummet en längre tid. Alla pannor från oss har luckor i gjutjärn. Gjutjärnsluckor borgar för lång livslängd, hög kvalitet och en god passform vid stängning, även efter många års användning. Även luckstängningen är av gjutjärn för att hålla kvaliteten på en hög nivå.

Alternativen med olja, pellets eller briketter går bra även här. Kylslinga och rökgas-termostat är standard.

Rek. ackumulatorvolym: 1000-2000 liter DC 30 SX

Rek. ackumulatorvolym: 1500-2500 liter DC 40 SX



Pannans detaljer

1.	Pannkropp	20.	Manöverbrytare
2.	Pannlucka övre	22.	Dragregulator Honeywell FR 124
3.	Pannlucka nedre	23.	Kylslinga mot övertemperatur
4.	Sugfläkt	24.	Drifttermostat (max temperatur)
5.	Roster	25.	Sibralskiva 42mm
7.	Överhettningsskydd	26.	Lucktätning 18 x 18
8.	Draglucka	28.	Rökgastermostat
10.	Bottenkeramik T-Nok	29.	Kondensator sugfläkt
11.	Rostertätning 12 x 12 (14 x 14)	35.	Elektriska kopplingsplintar
13.	Direktspjäll	36.	Kontrollpanel
15.	Sotlucka för rengöring	K	Rökrörsanslutning
16.	Skydd	L	Framledning
17.	Dragstång för direktspjäll	M	Returledning
18.	Panntermometer	N	Påfyllning / Avtappning
19.	Gångjärn pannlucka	P	Anslutningsmuff känselkropp kylventil

Mått & dimensioner

Pannmodell	DC30SX	DC40SX
A	1185	1260
B	959	959
C	675	678
D	874	950
E	150/152	150/152
F	69	82
G	208	185
H	933	1008
CH	212	256
I	212	256
J	1 1/2", R40	2", R50

Teknisk data

Pannmodell		DC30SX	DC40SX
Panneffekt	kW	30	40
Skorstensdrag rekommenderat	Pa	24	22
Pannvikt	kg	332	548
Pannvattenvolym	L	58	112
Vedvolym vedmagasin	L	100	140
Maximal vedlängd	mm	530	530
Bränsle - fukthalt		Klyvd ved 12-20%	
Min returvatten temp	°C	65	65
Verkningsgrad	%	89,9%	88,9%
Pannklass CSN EN 303-5		5	5
Energieffektivitets klass		A+	A+

