

Vedpanna DC 15GS, DC 20GS, DC 25GS, DC 32GS och DC 40 GS



En hel serie av Atmos vedpannor.

De fem GS-pannorna klarar av de senast hårt ställda kraven på verkningsgrad och miljövärde, pannklass 5 samt energiklass A+.

I GS-pannfamiljen hittar man lätt en panna som är rätt anpassad efter eget behov.

Vedvolymerna sträcker sig från 66 – 160 liter och panneffekter mellan 15-40 Kw.

Vedlängden är 250 mm på minsta pannan DC15-GS och 330 mm på DC20-GS, övriga pannornas vedlängd är 530 mm.

Alla pannor från Atmos har luckor i gjutjärn. Gjutjärnsluckor borgar för lång livslängd, hög kvalitet och en god passform vid stängning, även efter många års användning.

Även luckstängningen är av gjutjärn för att hålla kvaliteten på en hög nivå.

Kylslinga, rökgas-termostat, drifttermostat, överhettningsskydd och sugande fläkt är standard.

Verkningsgraden är mellan 86,5 - 91 % på de olika modellerna. Pannkroppens värmeberörda delar är konstruerade i 6 mm plåt.

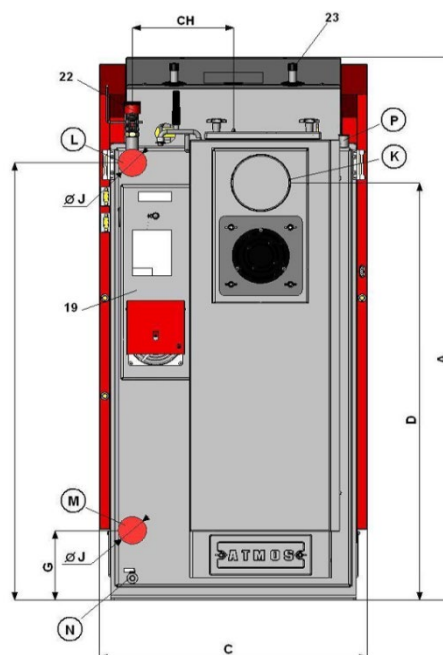
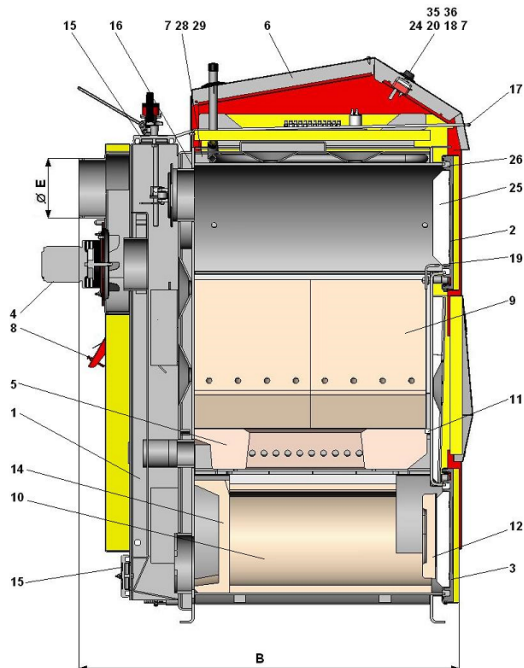
Rek. ackumulatorvolym: 750-1000 liter DC 15 GS

Rek. ackumulatorvolym: 750-1500 liter DC 20 GS

Rek. ackumulatorvolym: 1000-2000 liter DC 25 GS

Rek. ackumulatorvolym: 1500-2000 liter DC 32 GS

Rek. ackumulatorvolym: 1500-3000 liter DC 40 GS



Pannans detaljer			
1.	Pannkropp	15.	Sotlucka för rengöring
2.	Pannlucka övre	16.	Anslutning för givare
3.	Pannlucka nedre	17.	Dragstång - direktspjäll
4.	Sugfläkt	18.	Pantermometer
5.	Keramiskt roster	19.	Draglucka
6.	Topplock	20.	Manöverbrytare
7.	Kontrollpanel	22.	Dragregulator
8.	Draglucka	23.	Kylslinga
9.	Sidokeramik	24.	Driftermostat
10.	Bottenkeramik	25.	Sibralskiva 42 mm
11.	Rostertätning	26.	Lucktätning 18 x 18
12.	Frontsten	35.	Överhettningsskydd
13.	Direktspjäll	36.	Rökgastermostat
14.	Bakgavel	K	Rökrörsanslutning
L	Framledning	M	Returledning
N	Påfyllning/avtappning	P	Anslutning givare kylslinga

ATMOS

MILJÖGODKÄNDA VEDPANNOR www.atmos.se

Tel: 0435-56350

Mått och dimensioner mm / ”					
	DC15GS	DC20GS	DC25GS	DC32GS	DC40GS
A	1280	1280	1280	1280	1434
B	670	758	959	959	959
C	678	678	678	678	678
D	950	950	950	950	1099
E	150 (152)	150 (152)	150 (152)	150 (152)	150 (152)
F	69	69	69	69	69
G	185	185	185	185	185
H	1008	1008	1008	1008	1152
CH	256	256	256	256	256
I	256	256	256	256	256
J	1 1/2"- R40	1 1/2"- R40	1 1/2"- R40	1 1/2"- R40	2"-R50
K	150 (152)	150 (152)	150 (152)	150 (152)	150 (152)
L	1 1/2"- R40	1 1/2"- R40	1 1/2"- R40	1 1/2"- R40	2"-R50
M	1 1/2"- R40	1 1/2"- R40	1 1/2"- R40	1 1/2"- R40	2"-R50
N	½" - R15	½" - R15	½" - R15	½" - R15	½" - R15
P	½" - R15	½" - R15	½" - R15	½" - R15	½" - R15

F= Mått avser förskjutning av rökrör och fläkt i sidled räknat från mitten av panna

H= Höjd från golv till centrum framledning

Teknisk data					
Pannmodell	DC15GS	DC20GS	DC25GS	DC32GS	DC40GS
Panneffekt (Kw)	15	20	25	32	40
Min. skorstensdrag (Pa)	16	20	23	25	25
Vikt (kg)	302	343	431	436	485
Pannvattenvolym (L)	56	64	80	80	90
Vedvolym vedmagasin (L)	66	80	120	125	160
Max vedlängd (mm)	250	330	530	530	530
Bränsle – fukthalt (%)	<i>Klyvd ved - 15-25 % fukthalt</i>				
Min. returvatten temperatur (°C)	65 °C				
Verkningsgrad (%)	91,20%	>89 %	88,80%	89,30%	86,40%
Pannklass EN 303-5	5	5	5	5	5
Energieffektivitets klass	A+	A+	A+	A+	A+

